

# hotslot<sup>®</sup>

## Düsenheizelement mit Leistungsverteilung

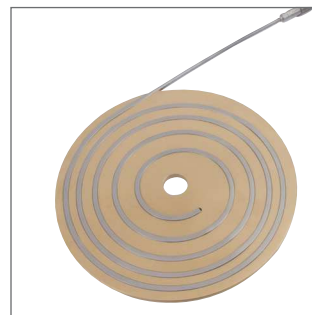
- Eingepresste Wendelrohrpatrone mit nutzerdefiniertem Nutverlauf
- Reproduzierbare Leistungsverteilung für gezielte Temperierung
- Minimale Wandstärken für kleine Nestabstände
- Leistungsarme Zonen durch Wegfall von Wendelungen individuell festlegbar
- Als Drehteil oder Trägerplatte möglich
- Anschlussvielfalt wie bei hotspring Wendelrohrpatronen



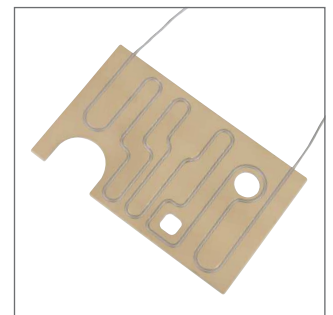
### Technische Eigenschaften

Material	Messing
Mantelmaterial Heizer	Edelstahl
Mindestwandstärke	1,5 mm
Heizelement Manteltemperatur	450 °C
Standard Anschluss-Spannung	230 V
Hochspannungsfestigkeit*	800 V AC
Isolationswiderstand*	≥ 5 MOhm bei 500 V-DC
Ableitstrom*	< 0,5 mA bei 253 V-AC
Leistungstoleranz	± 10 %
Längentoleranz	± 0,5 mm
Innendurchmessertoleranz	+ 0,05 mm
Länge unbeheizte Zone des gewendelten Heizers	min. 25 mm
Längentoleranz der unbeheizten Zone	± 5 %, min. ± 15 mm

\*geprüft bei Raumtemperatur



rundes Plattenheizelement mit Leistungsverteilung



Plattenheizelement mit Mäanderwendelung



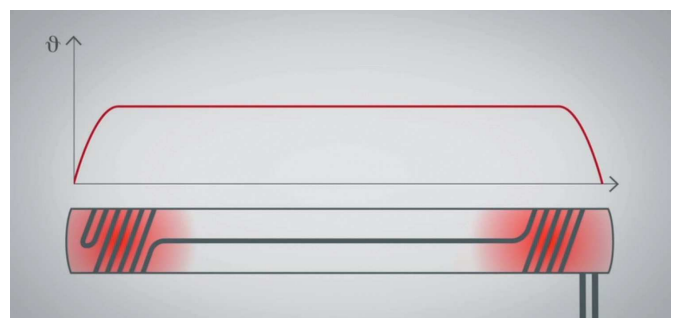
Trägerrohr für wechselbares Thermoelement



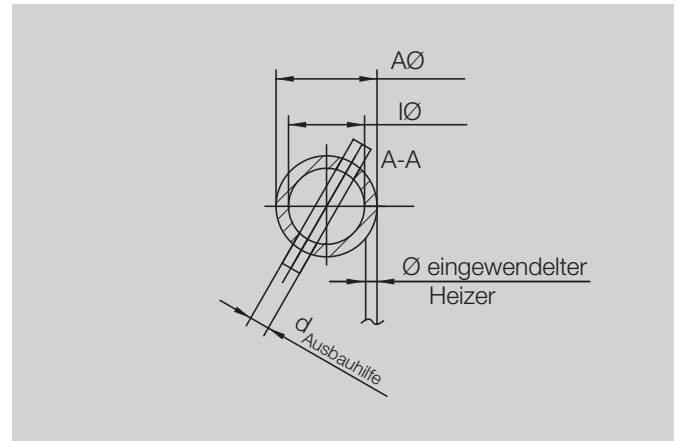
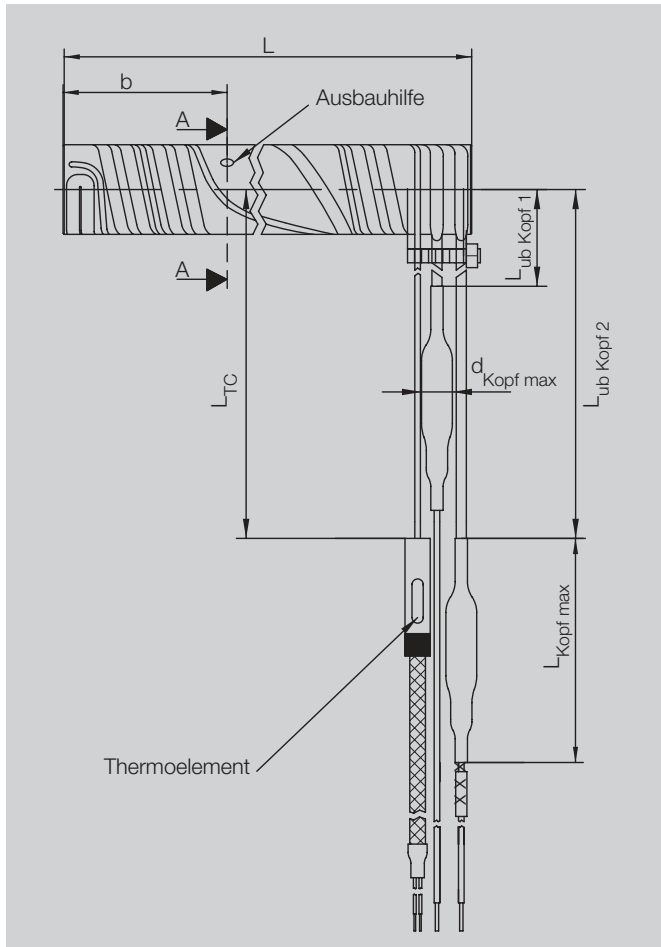
minimale Wandstärken

### Optionen

- Innendurchmessertoleranz: Einheitsbohrung z. B. H7
- Mantelthermoelement
- geschlitztes hotslot-Trägerrohr für wechselbares Thermoelement
- Aussparungen, Bohrungen oder Durchbrüche
- Anschluss-Spannungen von 12 V bis 250 V
- Mäanderwendelung
- Individuelle Abmessungen und Leistungen



reproduzierbare, homogene Wärmeverteilung



Typ	Ø Innen d <sub>i</sub>	Wandstärke min.	Länge min./max.	Leistung* P <sub>max</sub>
hotslot Micro	5...25 mm	1,5 mm	25...250 mm	400 W
hotslot Mini	7...75 mm	2,0 mm	25...250 mm	700 W

\*Die max. Leistung ist abhängig von Länge, Durchmesser und Leistungsverteilung

### Lagersortiment hotslot® Mini

Art.-Nr.	Länge L <sub>-0,4</sub> [mm]	Ø Innen [mm] (H7)	Ø Außen [mm]	Leistung P [W]	Leistungsverteilung		b [mm]
					Boden [mm]   %	Kopf [mm]   %	
7803100	35,0	10,0 <sup>+0,015</sup>	13,5 <sup>+0,2/-0,1</sup>	200	13,0   45	13,5   45	16,0 <sup>±0,5</sup>
7803101	55,0	10,0 <sup>+0,015</sup>	13,5 <sup>+0,2/-0,1</sup>	250	16,0   40	16,5   40	19,0 <sup>±0,5</sup>
7803102	75,0	10,0 <sup>+0,015</sup>	13,5 <sup>+0,2/-0,1</sup>	300	16,0   37	16,5   37	20,0 <sup>±0,5</sup>
7803103	95,0	10,0 <sup>+0,015</sup>	13,5 <sup>+0,2/-0,1</sup>	400	19,5   37	20,0   37	25,0 <sup>±0,5</sup>
7803104	115,0	10,0 <sup>+0,015</sup>	13,5 <sup>+0,2/-0,1</sup>	450	23,0   36	24,0   36	28,0 <sup>±0,5</sup>
7803105	135,0	10,0 <sup>+0,015</sup>	13,5 <sup>+0,2/-0,1</sup>	500	23,0   34	24,0   34	30,0 <sup>±0,5</sup>
7803106	155,0	10,0 <sup>+0,015</sup>	13,5 <sup>+0,2/-0,1</sup>	550	23,0   33	24,0   32	30,0 <sup>±0,5</sup>
7803107	35,0	12,0 <sup>+0,018</sup>	15,5 <sup>+0,2/-0,1</sup>	225	13,0   46	13,5   45	16,0 <sup>±0,5</sup>
7803108	55,0	12,0 <sup>+0,018</sup>	15,5 <sup>+0,2/-0,1</sup>	250	15,5   41	16,5   41	19,0 <sup>±0,5</sup>
7803109	75,0	12,0 <sup>+0,018</sup>	15,5 <sup>+0,2/-0,1</sup>	300	15,5   38	16,5   38	20,0 <sup>±0,5</sup>
7803110	95,0	12,0 <sup>+0,018</sup>	15,5 <sup>+0,2/-0,1</sup>	400	19,5   38	20,0   38	25,0 <sup>±0,5</sup>
7803111	115,0	12,0 <sup>+0,018</sup>	15,5 <sup>+0,2/-0,1</sup>	450	23,0   39	24,0   38	28,0 <sup>±0,5</sup>
7803112	135,0	12,0 <sup>+0,018</sup>	15,5 <sup>+0,2/-0,1</sup>	500	23,0   37	24,0   36	30,0 <sup>±0,5</sup>
7803113	155,0	12,0 <sup>+0,018</sup>	15,5 <sup>+0,2/-0,1</sup>	550	23,0   34	24,0   34	30,0 <sup>±0,5</sup>

### Allgemein gültige Maße Lagersortiment hotslot® Mini

L <sub>uz Kopf1</sub>	65 <sup>±15</sup> mm	L <sub>TC</sub>	115 <sup>±35</sup> mm	<b>Thermoelement</b>	Typ L (Fe-CuNi), Ø 1,0 mm (rt/bl), potenzialfrei
L <sub>uz Kopf2</sub>	115 <sup>±15</sup> mm	d <sub>Kopf max</sub>	5.5 mm	<b>Anschluss</b>	CU-Ni-Leitung (sw/wß), PTFE-isoliert, 2000 mm, bis 260°C, Drahtgeflechschlauch
L <sub>Kopf max</sub>	40 mm	d <sub>Ausbauhilfe</sub>	3.2 <sup>±0.1</sup> mm		